



Energy Division

# Ограничители перенапряжения в полимерном корпусе напряжением до 550 кВ

Каталог 2008

## **Содержание**

<b>Примеры установки</b>	2
<b>Введение</b>	3
<b>Применение</b>	3
<b>Преимущества</b>	3
<b>Концепция конструкции</b>	
I. Модуль ОПН последовательно-параллельной конструкции	4
А. Конструкция	4
Б. Материал корпуса	4
II. Модульный ОПН последовательно-параллельной конструкции	5
А. Распределение напряженности электрического поля	5
Б. Тепловое старение и частичные разряды	6
В. Сравнение ОПН одноколонковых и последовательно-параллельной конструкций	6
Г. Электрические испытания ОПН последовательно-параллельной конструкции	6
Д. Преимущества ОПН последовательно-параллельной конструкции при монтаже и эксплуатации	6
<b>Выбор ОПН</b>	
I. Таблица общего выбора	9
II. ОПН на напряжение 110 и 150 кВ	8
III. ОПН на напряжение 220 и 330 кВ	10
IV. ОПН на напряжение 400 и 500 кВ	12
V. Арматура для монтажа и присоединения	14
VI. ОПН для линий электропередач на напряжение до 150 кВ	20
<b>Дополнительное оборудование</b>	
I. Счетчики импульсов	22
<b>Гарантия качества компании «Тайко Электроникс»</b>	23
<b>ОПН компании «Тайко Электроникс»: алгоритм успеха</b>	24

## Примеры установки



ОПН 110 кВ (Эстония)



ОПН 66 кВ (Норвегия)



ОПН 550 кВ (Киргизстан)



ОПН 132 кВ (Норвегия)



ОПН 300 кВ (Норвегия)



ОПН 400 кВ (Великобритания)



ОПН 400 кВ (Норвегия)



ОПН 550 кВ (Индонезия)

## Введение

Компания «Тайко Электроникс» занимается производством аппаратов защиты от перенапряжений более 60 лет. Мы используем наш богатый опыт и знания для разработки современных ограничителей перенапряжения (ОПН).

Компания «Тайко Электроникс» является одной из ведущих торговых марок в области высоковольтных защитных аппаратов для энергосистем. Высоковольтные ОПН напряжением до 550 кВ для линий с классом разряда от 2 до 5 эксплуатируются более, чем в 130 странах мира во всех климатических условиях от Полярного круга до Тропиков.

С 1988 года, компания «Тайко Электроникс» начала выпускать ОПН в полимерном корпусе последовательно-параллельной конструкции (ППК). Конструкция ОПН была запатентована, она уникальна и обладает многими преимуществами по сравнению с одноколонковой конструкцией ОПН в фарфоровых и полимерных корпусах. ОПН ППК в силиконовом корпусе предназначены для применения в самых экстремальных условиях эксплуатации и соответствуют требованиям МЭК60099-4, Приложение А.

Уникальные ОПН ППК обладают такими электрическими и механическими свойствами, которых нет у ОПН одноколонковой конструкции. В частности, геометрия и однородность конструкции дает такое естественное распределение напряженности электрического поля, при котором установка коронных колец не требуется, а также нет необходимости в корректировке напряжения  $U_c$ .

## Применение

Модульные ОПН ППК применяются для защиты оборудования подстанций и линий электропередач. Благодаря их высокой механической прочности они могут применяться вместо опорных изоляторов при подсоединении воздушных и кабельных высоковольтных линий. Это упрощает монтаж кабельных муфт, уменьшает стоимость подстанций и делает компоновку более эстетичной. Следует отметить, что не все ОПН могут использоваться в качестве опорного изолятора из-за пониженной механической прочности.

## Преимущества

- Низкое остающееся напряжение
- Повышенные защитные характеристики
- Повышенные допустимые напряжения ("TOV")
- Встроенное выравнивание напряженности электрического поля (НЭП) вдоль ОПН
- Более эффективное выравнивание НЭП на единицу длины по сравнению с одноколонковой конструкцией
- Аналогичное по сравнению с одноколонковой конструкцией выравнивание НЭП без коронных колец
- Снижение воздействия НЭП на варисторы в поперечном направлении благодаря беспутности конструкции
- Взрывобезопасность, отсутствие разлетающихся осколков при воздействии аномально больших токов
- Высокая пропускная способность
- Герметичность ОПН и беспутность конструкции благодаря прямому литью материала корпуса на варисторную колонку
- Гидрофобность, эрозийная и трекингостойкость полимерного корпуса
- Повышенная стойкость к воздействиям окружающей среды
- Повышенная стойкость к воздействию на излом и изгиб
- Высокая механическая прочность, вибростойкость и ударопрочность
- Меньшее основание по сравнению с аналогичной одноколонковой конструкцией
- Быстрый монтаж благодаря модульности конструкции
- Малый вес
- Сейсмостойкость (9 баллов)
- Равномерное распределение токов по параллельным модулям
- Отсутствие эксплуатационных расходов
- Соответствие IEC 60099-4 подтверждено независимыми испытательными центрами
- Сертификация в соответствии с ГОСТ и аккредитация РАО ФСК и Минтопэнерго в Украине
- Сертификация производства в соответствии с ISO 9001 и ISO 14001



## Концепция конструкции

Традиционные одноколонковые ОПН в фарфоровом и полимерном корпусах с внутренним воздушным включением имеют ряд недостатков. Один из них - неравномерное распределение НЭП в продольном направлении, а также высокий уровень НЭП в поперечном (радиальном) направлении. Высокий уровень поля в радиальном направлении ведет к внутренним частичным разрядам в воздухе между внутренней стенкой корпуса и наружной поверхностью металлооксидных варисторов, что является серьезной проблемой для ОПН такой конструкции.

### I. Модуль ОПН последовательно-параллельной конструкции

#### А. Конструкция

Запатентованная конструкция модуля ОПН фирмы «Тайко Электроникс Боуторп» представляет собой беспустотную конструкцию, в которой полимерный корпус отливается непосредственно на варисторную колонку и фитинги, охваченные стекловолоконной оболочкой. Применяемые варисторные диски (ZnO) обладают прекрасными электрическими характеристиками. Полимерный корпус испытан в камере соляного тумана и надежен в любых погодных условиях.

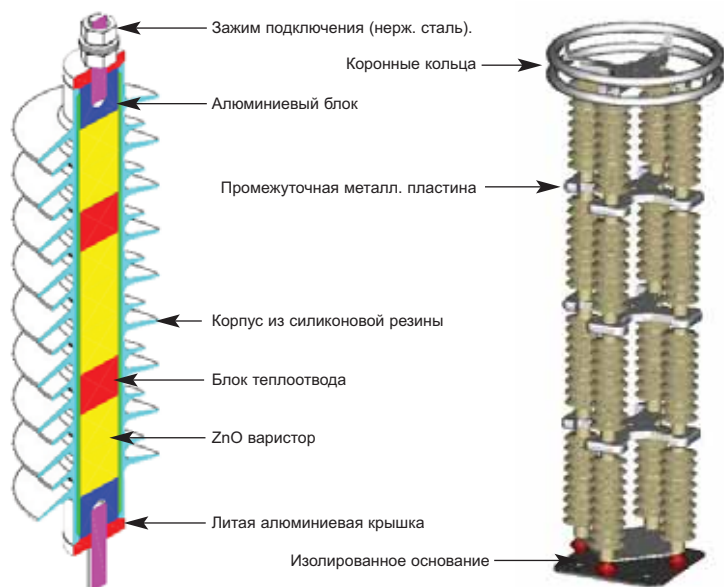


Рис. 1а: Модуль и ОПН ППК компании «Тайко Электроникс Боуторп»

#### Б. Материал корпуса

Материал полимерного корпуса был разработан на основании 40-летнего опыта в области материаловедения. Полимерный корпус ОПН из запатентованного материала компании «Тайко Электроникс Боуторп» имеет прекрасную стойкость к эрозии и трекингу, а также оптимальную внешнюю форму. Вся гамма полимерных корпусов была испытана в полном объеме на взрывобезопасность.



Отличная гидрофобность



Взрывобезопасность



Прекрасная стойкость к эрозии и трекингу (испытания "TERT")

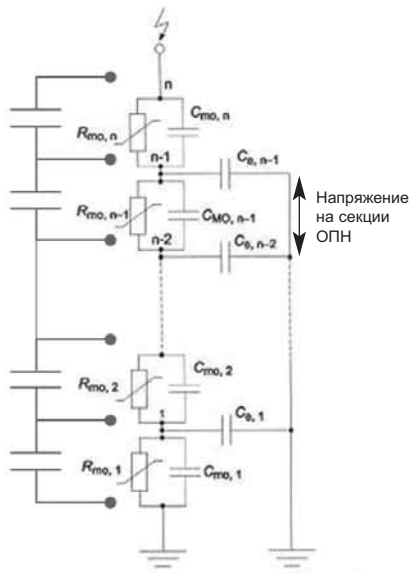


Рис. 1b: Эквивалентная схема ОПН и дополнительные емкости в ОПН ППК, создаваемые промежуточными пластинами

## II. Модульный ОПН последовательно-параллельной конструкции

### A. Распределение напряженности электрического поля

Распределение напряжения вдоль ОПН во многом зависит от его геометрии и наличия разделительных пластин, которые создают дополнительные емкости благодаря самой конструкции. Эти «паразитные» емкости соединены каскадно по всей длине ОПН. Емкостные составляющие металлооксидных (МО) дисков варисторов, соединенных последовательно, также участвуют в распределении напряжения вдоль ОПН. В результате эквивалентная цепь каскадных емкостей (см. Рис. 1b) дает более плавное распределение напряжения в сравнении с одноколновыми конструкциями ОПН в фарфоровых или полимерных корпусах с коронными кольцами и без них. В верхних секциях ОПН ППК, где напряжение имеет максимальный уровень, разделительные пластины снижают НЭП в поперечном (радиальном) направлении. Общая геометрия ОПН модульной конструкции такова, что НЭП в продольном и поперечном направлениях остается на приемлемом уровне даже при самых высоких уровнях напряжения сети.

На Рис. 2a показана коаксиальная модель цепи, а на Рис. 2b – полученные расчетные результаты, которые подтверждают почти равномерное продольное распределение НЭП. В отличие от ОПН других конструкций модульные ОПН ППК не требуют установки внешних средств, таких как коронные кольца для распределения НЭП.

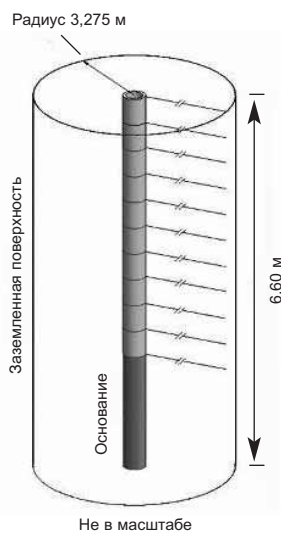


Рис. 2a: Диаграмма поля ОПН ППК с использованием коаксиальной модели электрической цепи

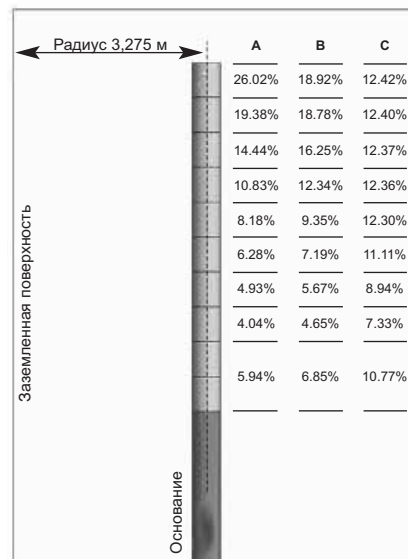


Рис. 2b: Распределение поля ОПН ППК в случаях, когда варистор:  
 А – непроводящий  
 В – частично проводящий  
 С – полностью проводящий

## Б. Тепловое старение и частичные разряды

Экспоненциальное распределение напряжения в продольном направлении нежелательно для МО варисторов ОПН, особенно для тех, которые находятся в верхней части ОПН. Под воздействием высокого уровня НЭП происходит ионизация воздушных промежутков и возникновение частичных разрядов. Длительные частичные разряды вблизи МО варисторов приводят к их постепенному старению и старению их внешней изоляционной поверхности, уменьшая срок службы всего ОПН. Поэтому для традиционных одноколонковых ОПН, имеющих воздушные промежутки, коронные кольца, помимо осуществления функции распределения напряжения в продольном направлении, необходимы для снижения уровня НЭП в поперечном направлении. Рассмотрим схему замещения ОПН ППК (Рис. 1б). Она может описывать варисторные элементы в его линейной модели, либо перед, либо после точки переключения. Сначала варистор имеет высокое сопротивление, в этом случае емкость определяет распределение напряжения. За точкой переключения варистор имеет низкое сопротивление и оно определяет распределение напряжения. Когда варистор или варисторы находятся под высоким уровнем НЭП, схема замещения (Рис. 3) имеет источник напряжения с высоким последовательным импедансом ( $Z$ ). В этих условиях напряжение на варисторе будет падать после того, как любой значительный ток начнет протекать по нему. Высокий импеданс источника эффективно ограничивает напряжение и ток, которые могут иметь варисторы, расположенные наверху в области высоких уровней НЭП.

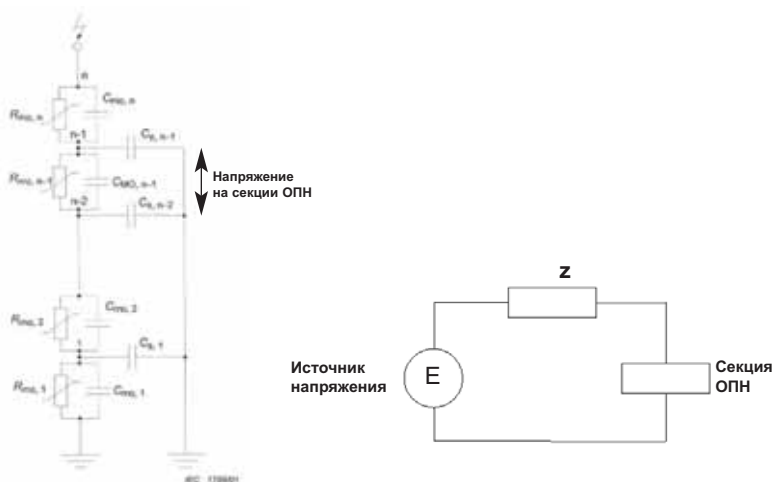


Рис. 3: Напряжение на секции ОПН и его схема замещения

Это импедансное сопротивление действует как саморегулирующее средство, ограничивающее действующую НЭП, и это явление необходимо учитывать при анализе распределения НЭП в конструкции ПП ОПН. Беспустотная модульная конструкция ОПН ППК исключает тепловое старение МО варисторов вследствие частичных разрядов и таким образом исключает применение коронных колец для этих целей.

## В. Сравнение ОПН одноколонковых и ПП конструкций

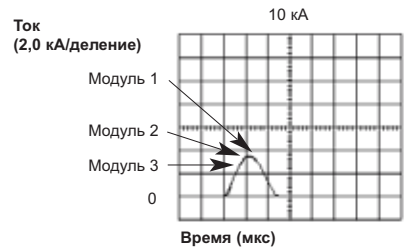
При сравнении диаграмм распределения полей ОПН одноколонковой конструкции и ППК можно найти общее и отличия. Основные из них следующие:

- ОПН ППК имеет более эффективную диаграмму распределения поля на единицу длины ОПН
- ОПН ППК без коронного кольца имеет распределение НЭП аналогичное одноколонковой конструкции с коронным кольцом
- Снижение воздействия поперечной составляющей электрического поля из-за наличия воздушного промежутка актуально для ОПН одноколонковой конструкции. Для беспустотной модульной конструкции ОПН фирмы «Тайко Электроникс Боуторп» эта проблема полностью решена.

## Г. Электрические испытания ОПН ППК

Для каждого модуля ОПН проводятся приемо-сдаточные испытания в соответствии с МЭК с измерением:

- квалификационного напряжения
- частичных разрядов
- токов утечки
- остающегося напряжения



В дополнение к этим испытаниям фирмой «Тайко Электроникс Боуторп» разработана специальная методика измерения распределения токов по модулям секции. С помощью этой процедуры проверяется идентичность характеристик параллельных модулей. Таким образом, остающееся напряжение, энергопоглощение и тепловыделение практически равномерно распределяется по параллельным модулям секции ОПН ППК.

## Д. Преимущества ОПН ППК при монтаже и эксплуатации

- Малый вес – не требуется применения тяжелых подъемных механизмов при монтаже
- Малый вес – не требуется массивного основания под ОПН
- Модульная ПП конструкция – быстрый монтаж и наладка
- Модульная ПП конструкция – в сборе имеет исключительную прочность
- Небьющаяся конструкция – простота транспортировки
- Небьющаяся конструкция – безопасность персонала и рядом стоящего электрооборудования
- Стойкость материала корпуса к любым погодным воздействиям и загрязнению - отсутствие эксплуатационных расходов
- ОПН ППК отвечает требованиям международного стандарта по сейсмостойкости – надежная эксплуатация во всех регионах

# Выбор ОПН

I. Таблица общего выбора ОПН

Максимальное напряжение сети,	Номинальное напряжение,	Класс разряда линии	Длительный ток (2000 мкс),	Номинальный ток разряда, (8/20мкс)	Ток к.з.	Энергоемкость в соотв. с МЭК 600099-4	Тип	Стр.
кВ	кВ	А	кА	кА	кА	Ur		
123	84-126	2	450	10	40	4,5	HSR	8
	96-126	3	750	10	40	7,0	2PH	8
	96-120	4	1100	20	63	10,8	3P	8
	108-120	5	1500	20	63	12,5	4P	8
Нейтраль тр-ра	75	2	450	10	40	4,5	HSR	8
170	132-150	3	750	10	40	7,0	2PH	8
	132-150	4	1100	20	63	10,8	3P	8
	132	5	1500	20	63	12,5	4P	8
Нейтраль тр-ра	96	2	450	10	40	4,5	HSR	8
Нейтраль тр-ра	96	3	750	10	40	7,0	2PH	8
245	180-214	4	1100	20	63	10,8	3P	10
	180-214	5	1500	20	63	12,5	4P	10
Нейтраль тр-ра	168	3	750	10	40	7,0	2PH	10
362	240-290	4	1100	20	63	10,8	3P	10
	260-290	5	1500	20	63	12,5	4P	10
Нейтраль тр-ра	180	3	750	20	63	9,4	3P	10
420	336-360	4	1100	20	63	10,8	3P	12
	330-393	5	1500	20	63	12,5	4P	12
	336-360	5	1800	20	63	16,4	5P	12
550	396-444	5	1500	20	63	12,5	4P	12
	420-468	5	1800	20	63	16,4	5P	12

Импульс большого тока (4/10 мкс) 100 кА (для всех ОПН)

## Тип ОПН ППК





## II. ОПН на напряжение 110 и 150 кВ

### Технические данные

Максимальное напряжение сети	U <sub>г</sub> *	U <sub>с</sub> **	Класс разряда линии	U <sub>гес</sub> , максимальное остающееся напряжение					Прямоугольный импульс (1/20мкс) 10 кВ
				Коммутационный импульс (30/60 мкс)	Грозовой импульс (8/20 мкс)	250 А кВ	1000 А кВ	5 кА кВ	
123	84	67,0	2	171	183	209	225	248	242
	87	70,0	2	178	192	219	235	259	252
	91	73,0	2	183	197	225	242	266	259
	95	76,0	2	193	208	237	255	281	274
	96	76,8	2	193	208	237	255	281	274
	98	79,0	2	198	213	243	261	288	281
	102	82,0	2	208	224	256	275	303	295
	106	85,0	2	216	232	265	285	314	306
	108	86,4	2	218	235	268	288	317	309
	110	88,0	2	221	237	271	291	321	313
	120	96,0	2	241	259	296	318	350	341
	126	101	2	253	272	311	334	369	359
	95	76,0	3	191	203	227	241	261	257
	96	76,8	3	191	203	227	241	261	257
	98	79,0	3	198	210	235	250	271	267
	103	82,4	3	205	218	244	260	281	276
	106	84,8	3	213	226	253	269	291	286
	108	86,4	3	213	226	253	269	291	286
	110	88,0	3	220	234	262	278	301	296
	114	81,2	3	227	242	270	287	311	306
	120	96,0	3	235	249	279	297	321	316
	121	96,8	3	242	257	288	306	331	326
	126	101	3	249	265	296	315	341	336
	96	76,8	4	188	198	219	232	249	247
	98	79,0	4	195	206	228	241	258	257
	103	82,4	4	202	213	236	250	268	266
	105	84,0	4	202	213	236	250	268	266
	108	86,4	4	209	221	245	259	278	276
	120	96,0	4	231	244	270	285	306	304
	108	86,4	5	211	222	240	253	271	268
120	96,0	5	233	245	265	280	299	296	
Нейтраль тр-ра	75	60,0	2	151	162	185	199	219	213
170	132	106	3	264	280	314	334	361	355
	138	110	3	274	291	325	346	374	369
	140	112	3	274	291	325	346	374	369
	144	115	3	284	301	337	358	388	382
	150	120	3	293	312	349	371	401	395
	132	106	3	260	274	304	321	345	342
	138	110	4	270	285	315	333	357	355
	144	115	4	279	295	326	345	370	368
	150	120	4	289	305	338	357	383	380
	132	106	5	262	276	298	314	337	333
Нейтраль тр-ра	96	76,8	2	193	208	237	255	281	274
Нейтраль тр-ра	96	76,8	3	191	203	227	241	261	257

\* U<sub>г</sub> - номинальное напряжение

\*\* U<sub>с</sub> - наибольшее длительно-допустимое рабочее напряжение

\*\*\* Кривые "TOV" см. в технических данных для выбранного ОПН по запросу

\*\*\*\* Выбор арматуры для монтажа и присоединения см. стр. 14 - 19

Другие типы ОПН заказываются по запросу

Перенапря- жение 1 сек. (TOV)**	Длина пути утечки	Высота	Рекомендуемые расстояния Фаза - Фаза	минимальные Фаза - Земля	Макс. допуст. нагрузка в гориз. направлении	Вес	Обозначение ОПН с арматурой типовой комплектации ****
кВ	мм	мм	мм	мм	Н	кг	
97,7	3975	1428	841	455	600	17	3HSRC(P)84L1E1M0(5)
102	3975	1428	1133	475	600	17	3HSRC(P)87L1E1M0(5)
106	3975	1428	1168	495	600	17	3HSRC(P)91L1E1M0(5)
111	3975	1428	1203	516	600	17	3HSRC(P)95L1E1M0(5)
112	3975	1428	1212	521	600	17	3HSRC(P)96L1E1M0(5)
115	3975	1428	1238	536	600	17	3HSRC(P)98L1E1M0(5)
120	3975	1428	1274	556	600	17	3HSRC(P)102L1E1M0(5)
124	3975	1428	1309	577	600	17	3HSRC(P)106L1E1M0(5)
127	3975	1428	1325	586	600	17	3HSRC(P)108L1E1M0(5)
128	3975	1428	1344	597	600	17	3HSRC(P)110L1E1M0(5)
140	3975	1428	1438	651	600	17	3HSRC(P)120L1E1M0(5)
147	3975	1428	1494	684	600	17	3HSRC(P)126L1E1M0(5)
109	3975	1454	1337	516	1000	35	2P3HSRC95L2E2M4
110	3975	1454	1346	521	1000	35	2P3HSRC96L2E2M4
113	3975	1454	1373	536	1000	35	2P3HSRC98L2E2M4
118	3975	1454	1412	559	1000	35	2P3HSRC103L2E2M4
121	3975	1454	1440	575	1000	35	2P3HSRC106L2E2M4
124	3975	1454	1459	586	1000	35	2P3HSRC108L2E2M4
126	3975	1454	1478	597	1000	35	2P3HSRC110L2E2M4
131	3975	1454	1516	619	1000	35	2P3HSRC114L2E2M4
138	3975	1454	1572	651	1000	35	2P3HSRC120L2E2M4
139	3975	1454	1581	657	1000	35	2P3HSRC121L2E2M4
145	3975	1454	1628	684	1000	35	2P3HSRC126L2E2M4
115	3975	1500	1612	521	2000	65	3P3SR96L2E2M7-4
117	3975	1500	1639	536	2000	65	3P3SR98L2E2M7-4
122	3975	1500	1678	559	2000	65	3P3SR103L2E2M7-4
124	3975	1500	1697	570	2000	65	3P3SR105L2E2M7-4
128	3975	1500	1725	586	2000	65	3P3SR108L2E2M7-4
141	3975	1500	1838	651	2000	65	3P3SR120L2E2M7-4
119	3975	1838	1725	586	2875	64	4P3SR108L2E2M7-5
132	3975	1838	1838	651	2875	64	4P3SR120L2E2M7-5
87,5	3975	950	759	407	900	11	2HSRC(P)75L1E1M0(5)
152	5300	1936	1685	716	500	46	2P4HSRC132L2E2M4
159	5300	1936	1741	749	500	46	2P4HSRC138L2E2M4
160	5300	1936	1760	760	500	46	2P4HSRC140L2E2M4
166	5300	1936	1798	782	500	46	2P4HSRC144L2E2M4
173	5300	1936	1854	814	500	46	2P4HSRC150L2E2M4
155	5300	2000	1951	716	1875	84	3P4SR132L2E2M7
162	5300	2000	2007	749	1875	84	3P4SR138L2E2M7
169	5300	2000	2064	782	1875	84	3P4SR144L2E2M7
176	5300	2000	2120	814	1875	84	3P4SR150L2E2M7
145	5300	1951	1951	716	2750	86	4P4SR132L2E2L7-5
113	3975	1428	1212	521	600	17	3HSRC(P)96L1E1M0(5)
110	3975	1454	1346	521	1000	35	2P3HSRC96L2E2M4

### III. ОПН на напряжение 220 и 330 кВ Технические данные

Максимальное напряжение сети	U <sub>г</sub> *	U <sub>с</sub> **	Класс разряда линии	U <sub>гес</sub> , максимальное остающееся напряжение					Прямоугольный импульс (1/20мкс) 10 кА
				Коммутационный импульс (30/60 мкс)		Грозовой импульс (8/20 мкс)			
кВ	кВ	кВ		250 А кВ	1000 А кВ	5 кА кВ	10 кА кВ	20 кА кВ	10 кА кВ
245	180	144	4	349	368	408	431	463	459
	183	146	4	361	381	422	446	479	475
	186	149	4	361	381	422	442	479	475
	192	154	4	373	394	436	461	495	491
	194	155	4	385	407	450	475	511	507
	198	158	4	385	407	450	471	511	507
	201	161	4	397	419	464	490	527	523
	205	164	4	397	419	464	490	527	523
	214	171	4	421	445	492	520	558	555
	180	144	5	352	370	401	422	452	447
	183	146	5	364	383	414	437	468	463
	186	149	5	364	383	414	437	468	463
	192	154	5	376	396	428	451	483	478
	198	158	5	389	408	442	466	499	494
	201	161	5	401	421	456	480	514	509
	204	153	5	401	421	456	480	514	509
	214	171	5	425	447	483	510	546	540
	Нейтраль тр-ра	168	134	3	332	353	395	420	454
362	240	192	4	472	498	552	582	625	621
	264	211	4	522	551	611	645	692	688
	268	214	4	522	551	611	645	692	688
	271	217	4	522	551	611	645	692	688
	276	221	4	539	569	630	666	715	710
	279	223	4	539	569	630	666	715	710
	283	226	4	556	587	650	686	737	732
	286	229	4	556	587	650	686	737	732
	288	230	4	556	587	650	686	737	732
	290	232	4	573	605	670	707	760	754
	260	208	5	505	531	575	606	648	642
	264	211	5	525	551	597	629	673	667
	268	214	5	525	551	597	629	673	667
	271	217	5	544	572	619	652	698	691
	276	221	5	544	572	619	652	698	691
	279	223	5	544	572	619	652	698	691
	283	226	5	563	592	641	675	723	716
	288	230	5	563	592	641	675	723	716
290	232	5	563	592	641	675	723	716	
Нейтраль тр-ра	180	144	3	349	368	408	431	463	459

\* U<sub>г</sub> - номинальное напряжение

\*\* U<sub>с</sub> - наибольшее длительно-допустимое рабочее напряжение

\*\*\* Кривые "TOV" см. в технических данных для выбранного ОПН по запросу

\*\*\*\* Выбор арматуры для монтажа и присоединения см. стр. 14 - 19

Другие типы ОПН заказываются по запросу

Перенапряжение 1 сек. (TOV)**	Длина пути утечки	Высота	Рекомендуемые расстояния Фаза - Фаза	минимальные Фаза - Земля	Макс. допуст. нагрузка в гориз. направлении	Вес	Обозначение ОПН с арматурой типовой комплектации ****
кВ	мм	мм	мм	мм	Н	кг	
210	6625	2500	2402	977	1750	103	3P5SR180L2E2M7-4
216	6625	2500	2430	993	1750	103	3P5SR183L2E2M7-4
219	6625	2500	2458	1009	1750	103	3P5SR186L2E2M7-4
225	6625	2500	2515	1042	1750	103	3P5SR192L2E2M7-4
229	6625	2500	2534	1053	1750	103	3P5SR194L2E2M7-4
232	6625	2500	2571	1075	1750	103	3P5SR198L2E2M7-4
237	6625	2500	2599	1091	1750	103	3P5SR201L2E2M7-4
242	6625	2500	2637	1113	1750	103	3P5SR205L2E2M7-4
250	6625	2500	2722	1161	1750	103	3P5SR214L2E2M7-4
198	6625	2500	2402	977	2625	108	4P5SR180L2E2M4-5
201	6625	2500	2430	993	2625	108	4P5SR183L2E2M4-5
204	6625	2500	2458	1009	2625	108	4P5SR186L2E2M4-5
211	6625	2500	2515	1042	2625	108	4P5SR192L2E2M4-5
218	6625	2500	2571	1075	2625	108	4P5SR198L2E2M4-5
221	6625	2500	2599	1091	2625	108	4P5SR201L2E2M4-5
224	6625	2500	2628	1107	2625	108	4P5SR204L2E2M4-5
235	6625	2500	2722	1161	2625	108	4P5SR214L2E2M4-5
193	5300	1936	2023	912	500	46	2P4HSRC168L2E2M4
283	9275	3500	2966	1303	1500	141	3P7SR240L2E2M7-4
312	9275	3500	3192	1422	1500	141	3P7SR264L2E2M7-4
316	9275	3500	3229	1454	1500	141	3P7SR268L2E2M7-4
320	9275	3500	3257	1471	1500	141	3P7SR271L2E2M7-4
326	9275	3500	3304	1498	1500	141	3P7SR276L2E2M7-4
329	9275	3500	3333	1514	1500	141	3P7SR279L2E2M7-4
334	9275	3500	3370	1536	1500	141	3P7SR283L2E2M7-4
337	9275	3500	3398	1552	1500	141	3P7SR286L2E2M7-4
339	9275	3500	3417	1563	1500	141	3P7SR288L2E2M7-4
342	9275	3500	3436	1574	1500	141	3P7SR290L2E2M7-4
286	10600	4000	3154	1411	2250	170	4P8SR260L2E2M7-5
290	10600	4000	3192	1433	2250	170	4P8SR264L2E2M7-5
295	10600	4000	3229	1454	2250	170	4P8SR268L2E2M7-5
298	10600	4000	3257	1471	2250	170	4P8SR271L2E2M7-5
303	10600	4000	3304	1498	2250	170	4P8SR276L2E2M7-5
307	10600	4000	3333	1514	2250	170	4P8SR279L2E2M7-5
311	10600	4000	3370	1536	2250	170	4P8SR283L2E2M7-5
317	10600	4000	3417	1563	2250	170	4P8SR288L2E2M7-5
319	10600	4000	3436	1574	2250	170	4P8SR290L2E2M7-5
210	6625	3500	2402	977	1750	103	3P5SR180L2E2M7

## IV. ОПН на напряжение 400 и 500 кВ

### Технические данные

Максимальное напряжение сети	U <sub>г</sub> *	U <sub>с</sub> **	Класс разряда линии	U <sub>гес</sub> , максимальное остающееся напряжение					Прямоугольный импульс (1/20мкс)
				Коммутационный импульс (30/60 мкс)	Грозовой импульс (8/20 мкс)				
кВ	кВ	кВ		250 А кВ	1000 А кВ	5 кА кВ	10 кА кВ	20 кА кВ	10 кА кВ
420	336	269	4	655	691	765	808	868	862
	336	269	4	650	686	760	802	862	856
	360	288	4	693	732	810	856	919	913
	360	288	4	698	737	816	865	925	919
	330	264	5	641	674	729	769	823	815
	360	288	5	699	735	796	839	898	889
	336	269	5	656	689	746	786	842	833
	360	288	5	704	740	801	844	904	895
	381	305	5	826	868	939	990	1060	1049
	385	308	5	826	868	939	990	1060	1049
	389	311	5	826	868	939	990	1060	1049
	393	314	5	874	919	994	1048	1122	1111
	336	269	5	656	689	746	786	842	833
	360	288	5	699	735	796	839	898	889
550	396	317	5	874	919	994	1048	1122	1111
	400	320	5	874	919	994	1048	1122	1111
	404	323	5	874	919	994	1048	1122	1111
	408	326	5	874	919	994	1048	1122	1111
	411	329	5	874	919	994	1048	1122	1111
	396	317	5	882	927	1003	1057	1132	1120
	400	320	5	882	927	1003	1057	1132	1120
	404	323	5	882	927	1003	1057	1132	1120
	408	326	5	882	927	1003	1057	1132	1120
	411	329	5	882	927	1003	1057	1132	1120
	415	332	5	882	927	1003	1057	1132	1120
	419	335	5	908	955	1033	1089	1166	1154
	420	336	5	908	955	1033	1089	1166	1154
	423	338	5	908	955	1033	1089	1166	1154
	444	355	5	962	1011	1094	1153	1235	1222
	405	324	5	903	950	1028	1083	1160	1148
	409	327	5	903	950	1028	1083	1160	1148
	413	330	5	903	950	1028	1083	1160	1148
	416	333	5	903	950	1028	1083	1160	1148
	420	336	5	903	950	1028	1083	1160	1148
	424	336	5	903	950	1028	1083	1160	1148
	428	342	5	962	1011	1094	1153	1235	1222
	431	345	5	962	1011	1094	1153	1235	1222
	435	348	5	962	1011	1094	1153	1235	1222
	444	355	5	962	1011	1094	1153	1235	1222
	420	336	5	908	955	1033	1089	1166	1154
	444	355	5	962	1011	1094	1153	1235	1222
	420	336	5	903	950	1028	1083	1160	1148
	444	355	5	962	1011	1094	1153	1235	1222
	468	374	5	991	1041	1127	1188	1272	1259

\* U<sub>г</sub> - номинальное напряжение

\*\* U<sub>с</sub> - наибольшее длительно-допустимое рабочее напряжение

\*\*\* Кривые "TOV" см. в технических данных для выбранного ОПН по запросу

\*\*\*\* Выбор арматуры для монтажа и присоединения см. стр. 14 - 19

Другие типы ОПН заказываются по запросу

Перенапря- жение 1 сек. (TOV)**	Длина пути утечки	Высота	Рекомендуемые расстояния Фаза - Фаза	минимальные Фаза - Земля	Макс. допуст. нагрузка в гориз. направлении	Вес	Обозначение ОПН с арматурой типовой комплектации ****
кВ	мм	мм	мм	мм	Н	кг	
388	10600	4000	3868	1824	1375	159	3P8SR336L2E2M7-4
397	11925	4500	3868	2824	1250	178	3P9SR336L2E2M7-4
423	11925	4500	4094	1954	1250	178	3P9SR360L2E2M7-4
426	13250	5000	4094	1954	1125	197	3P10SR360L2E2M7-4
364	10600	3812	3812	1791	2250	170	4P8SR330L2E2M7
397	11925	4575	4094	1954	2125	190	4P9SR360L2E2M7
370	13250	5075	3868	1824	2000	210	4P10SR336L2E2M7
397	13250	5075	4094	1954	2000	210	4P10SR360L2E2M7
370	13250	5075	4291	2068	2000	210	4P10SR381L2E2M7
397	13250	5075	4329	2089	2000	210	4P10SR385L2E2M7
419	13250	5075	4367	2111	2000	210	4P10SR389L2E2M7
424	13250	5075	4404	2133	2000	210	4P10SR393L2E2M7
428	11925	4575	3868	1824	2400	236	5P9SR336L2E2M7
432	11925	4575	4094	1954	2400	236	5P9SR360L2E2M7
436	13250	5075	4432	2149	2000	210	4P10SR396L2E2M7
440	13250	5075	4470	2171	2000	210	4P10SR400L2E2M7
444	13250	5075	4508	2193	2000	210	4P10SR404L2E2M7
449	13250	5075	4545	2214	2000	210	4P10SR408L2E2M7
452	13250	5075	4573	2231	2000	210	4P10SR411L2E2M7
436	14575	5575	4432	2149	1875	230	4P11SR396L2E2M7
440	14575	5575	4470	2171	1875	230	4P11SR400L2E2M7
444	14575	5575	4508	2193	1875	230	4P11SR404L2E2M7
449	14575	5575	4545	2214	1875	230	4P11SR408L2E2M7
452	14575	5575	4573	2231	1875	230	4P11SR411L2E2M7
457	14575	5575	4611	2252	1875	230	4P11SR415L2E2M7
461	14575	5575	4649	2274	1875	230	4P11SR419L2E2M7
463	14575	5575	4658	2279	1875	230	4P11SR420L2E2M7
465	14575	5575	4686	2296	1875	230	4P11SR423L2E2M7
488	14575	5575	4884	2410	1875	230	4P11SR444L2E2M7
446	14575	5575	4517	2198	1750	250	4P12SR405L2E2M7
450	15900	6075	4555	2220	1750	250	4P12SR409L2E2M7
454	15900	6075	4592	2241	1750	250	4P12SR413L2E2M7
458	15900	6075	4620	2258	1750	250	4P12SR416L2E2M7
463	15900	6075	4658	2279	1750	250	4P12SR420L2E2M7
466	15900	6075	4696	2301	1750	250	4P12SR424L2E2M7
471	15900	6075	4733	2323	1750	250	4P12SR428L2E2M7
474	15900	6075	4761	2339	1750	250	4P12SR431L2E2M7
479	15900	6075	4799	2361	1750	250	4P12SR435L2E2M7
486	15900	6075	4884	2410	1750	250	4P12SR444L2E2M7
462	14575	6075	4658	2279	2200	250	5P11SR420L2E2M7
488	14575	6075	4884	2410	2200	250	5P11SR444L2E2M7
462	15900	6075	4658	2279	2000	250	5P12SR420L2E2M7
488	15900	6075	4884	2410	2000	250	5P12SR444L2E2M7
512	15900	6075	5109	2540	2000	250	5P12SR468L2E2M7

# V. Арматура для монтажа и присоединения ОПН 2 класса разряда линии серии HSR

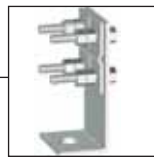
## Линейное присоединение



**L1**  
Шпилька высотой  
50 мм с гаечным  
крепл. M16



**L2**  
Зажим  
для подключения  
проводов D<16мм



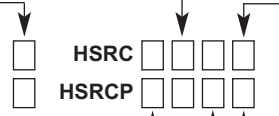
**L5**  
Зажим  
для подключения  
проводов D<35мм



**L6**  
Алюминиевая штанга  
D=30мм, H=80мм

## Тип ОПН = Номинальное напряжение Ur (кВ)

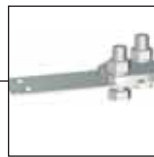
2HSRC		2HSRCP	
48.00	60.00	96.00	98.75
72.00	75.00	102.50	106.25
83.75	87.50	108.00	110.00
91.25	95.00		



## Присоединение заземления



**E1**  
2 болта M10  
H = 20 мм  
с гроверными  
шайбами

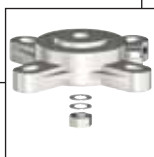


**E2**  
Зажим  
для подключения  
проводов  
D < 16 мм



**E5**  
Зажим  
для подключения  
проводов  
D < 35 мм

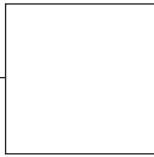
## Монтажная арматура



**M5**  
Основание  
с 4 овальными  
отверстиями,  
расстояние между  
центрами 127-140 мм



**M3**  
Комплект из 4  
изоляторов для  
основания M3

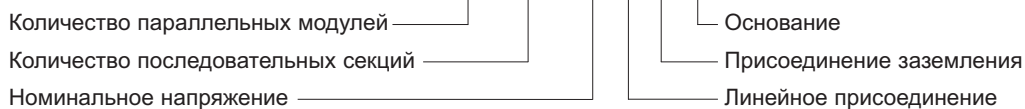


**M0**  
Без основания

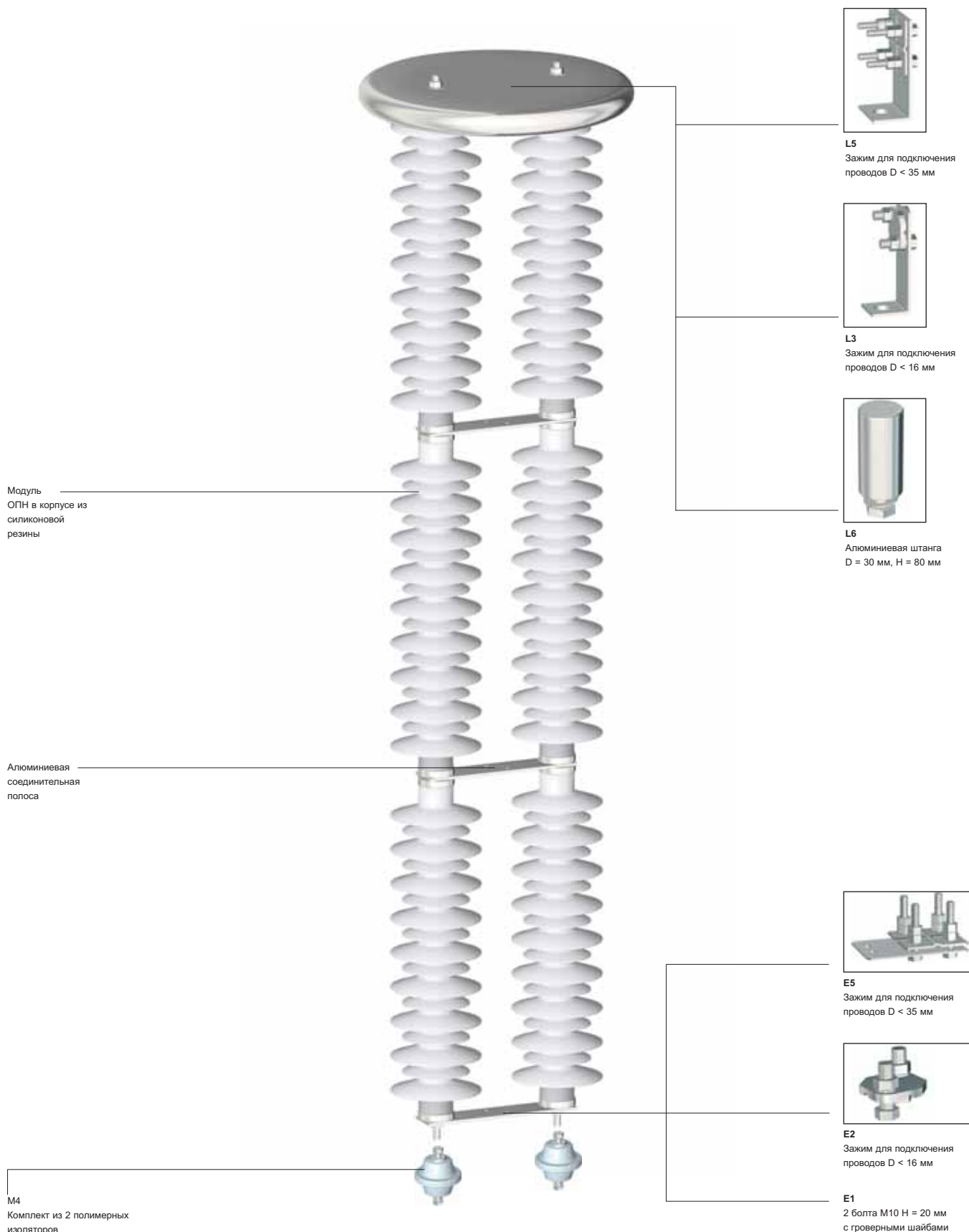


**M10**  
Изолятор  
основания,  
шпилька M16

Пример: 3 HSRC 110 L2 E2 M4



# Модульные 2-х колонковые ОПН серии 2P

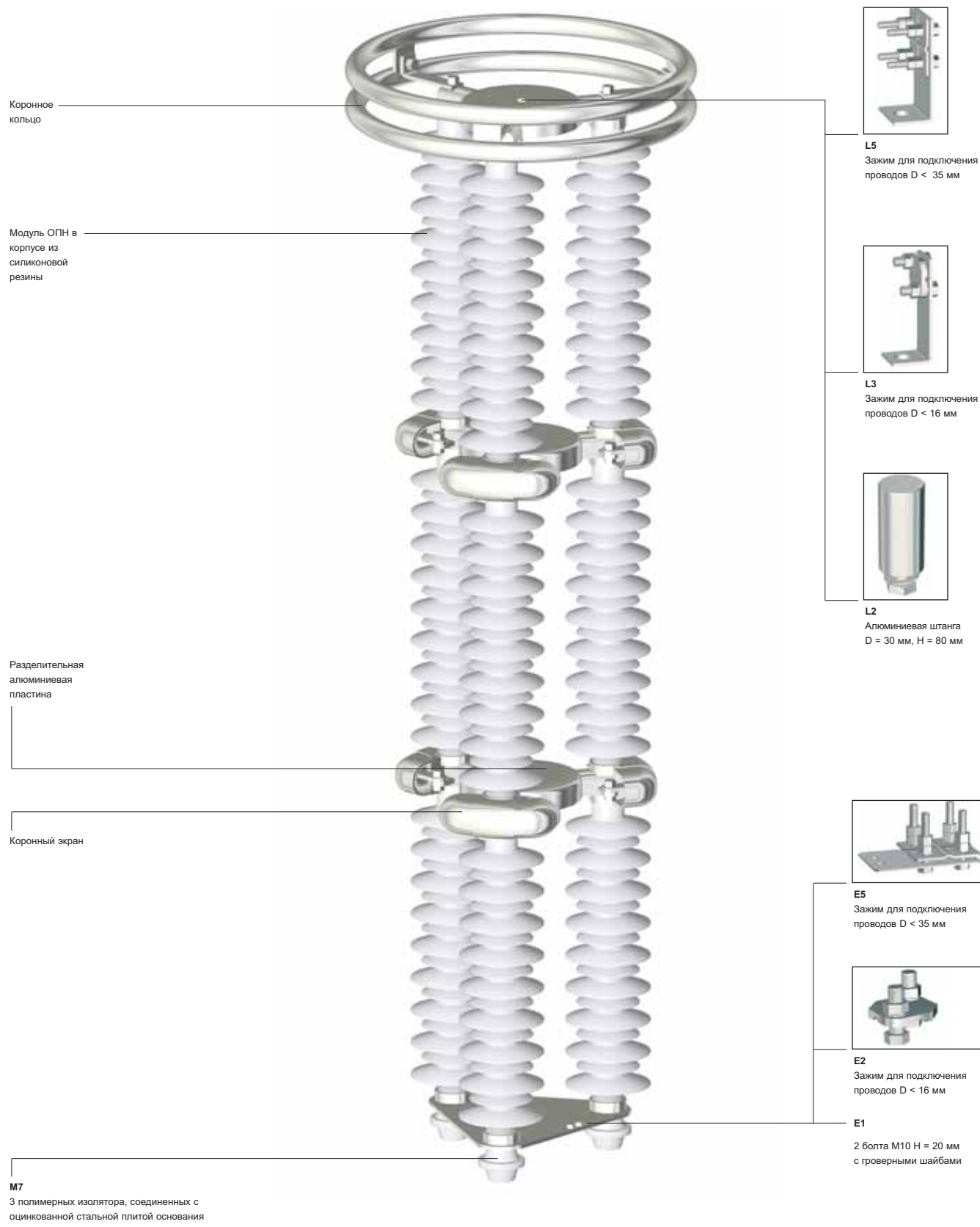


Пример: 2P 3HSRC 110 L2 E2 M4

- Количество параллельных модулей —
- Количество последовательных секций —
- Номинальное напряжение —
- Основа —
- Присоединение заземления —
- Линейное присоединение —



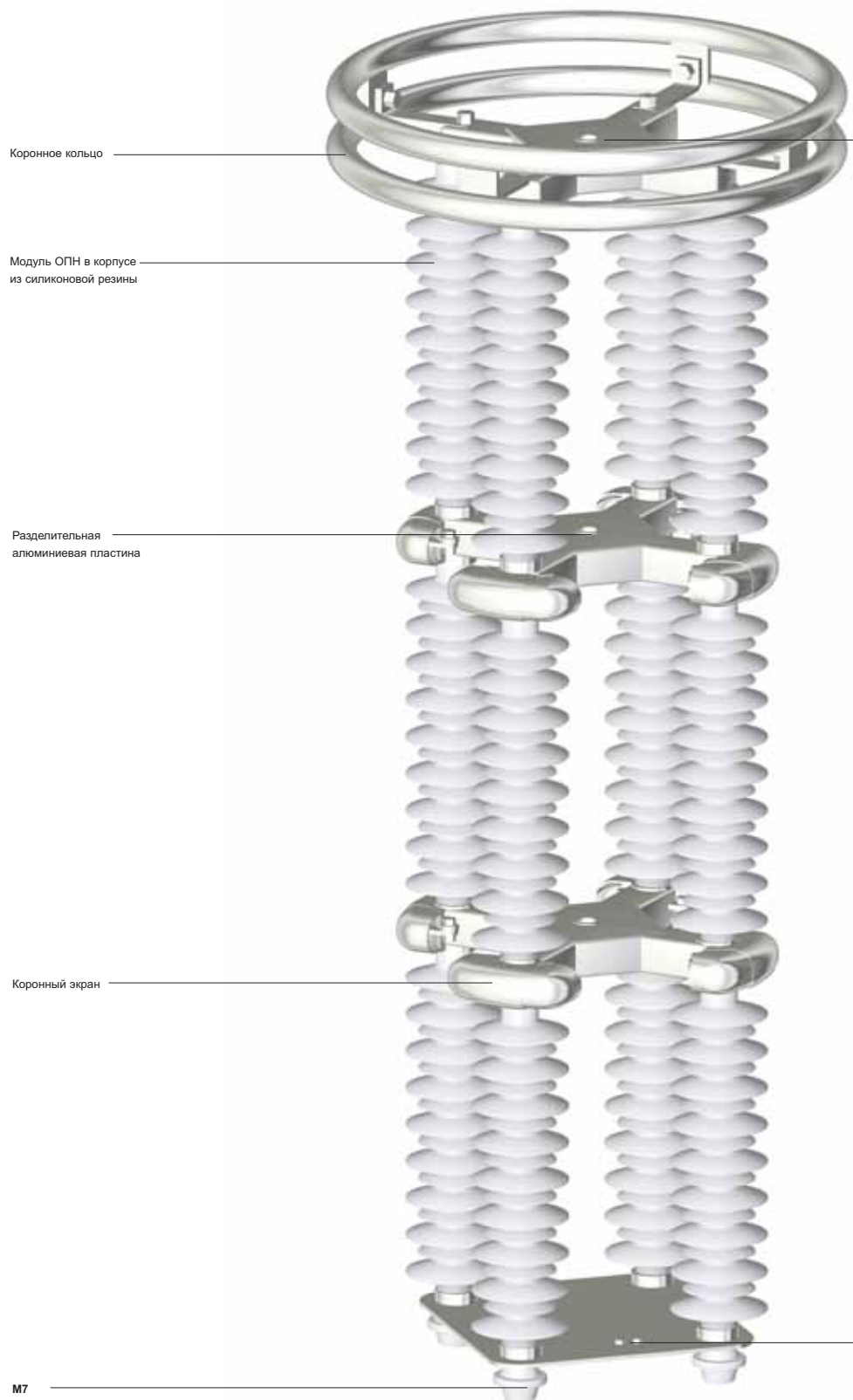
# Модульные 3-х колонковые ОПН серии 3P



Пример: 3P 8SR 336 L2 E2 M7

- Количество параллельных модулей — 3P
- Количество последовательных секций — 8SR
- Номинальное напряжение — 336
- Основа — L2
- Присоединение заземления — E2
- Линейное присоединение — M7

# Модульные 4-х колонковые ОПН серии 4P



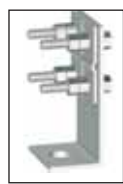
Коронное кольцо

Модуль ОПН в корпусе из силиконовой резины

Разделительная алюминиевая пластина

Коронный экран

**M7**  
4 полимерных изолятора, соединенных с оцинкованной стальной плитой основания



**L5**  
Зажим для подключения проводов D < 35 мм



**L3**  
Зажим для подключения проводов D < 16 мм



**L2**  
Алюминиевая штанга D = 30 мм, H = 80 мм



**E5**  
Зажим для подключения проводов D < 35 мм



**E2**  
Зажим для подключения проводов D < 16 мм

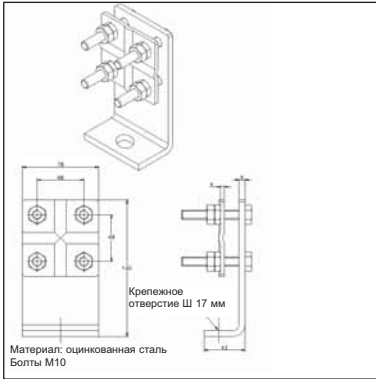
**E1**  
2 болта M10 H = 20 мм с гроверными шайбами

Пример: 4P 8SR 336 L2 E2 M7

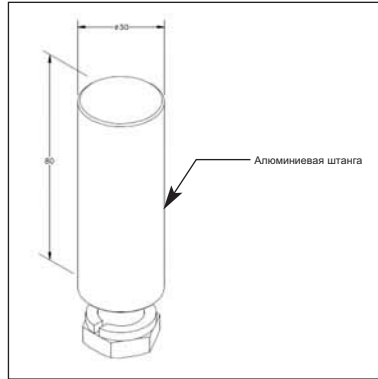
Количество параллельных модулей — 4P  
 Количество последовательных секций — 8SR  
 Номинальное напряжение — 336  
 Основание — L2  
 Присоединение заземления — E2  
 Линейное присоединение — M7

## Линейное присоединение

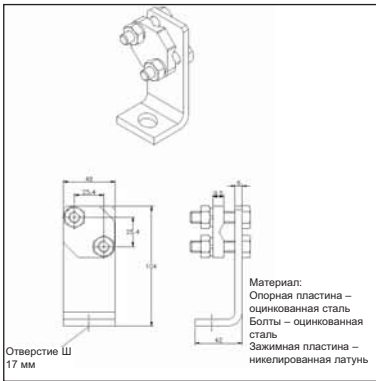
L5



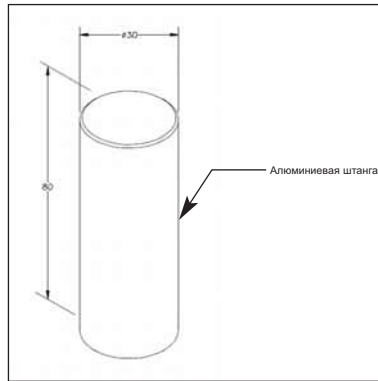
2P L2



L3

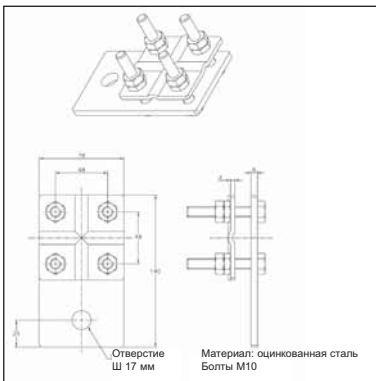


HSR L6

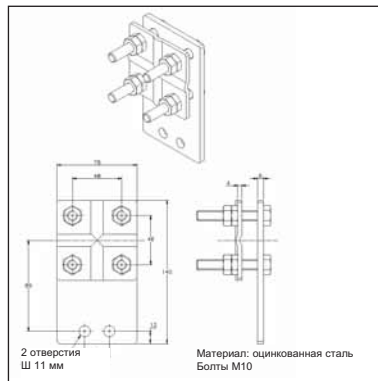


## Присоединение заземления

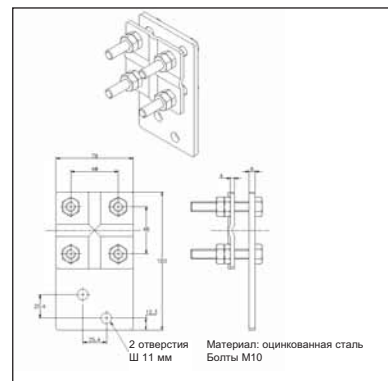
E5



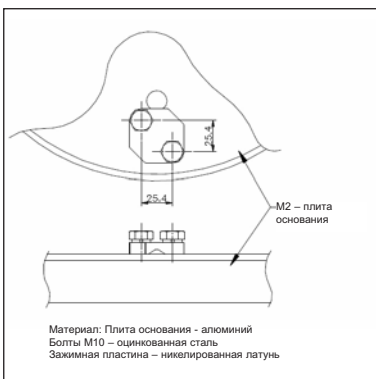
3P E5



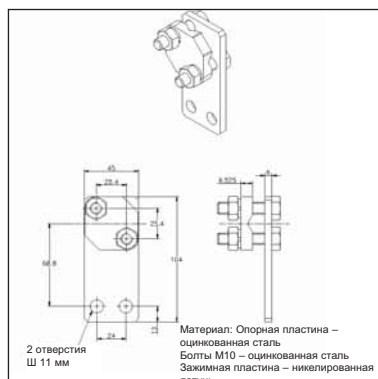
2P E5



2P E2



3P E2 / HSRP E2

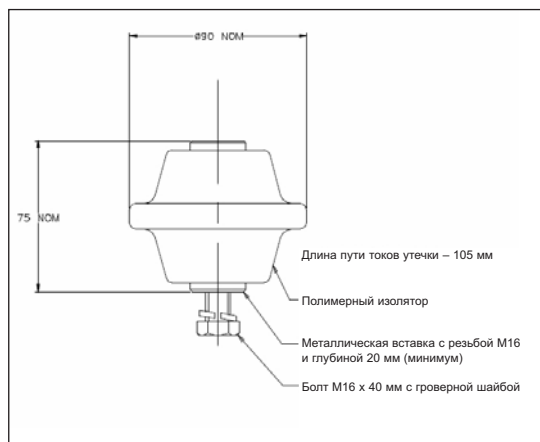


## Арматура для монтажа

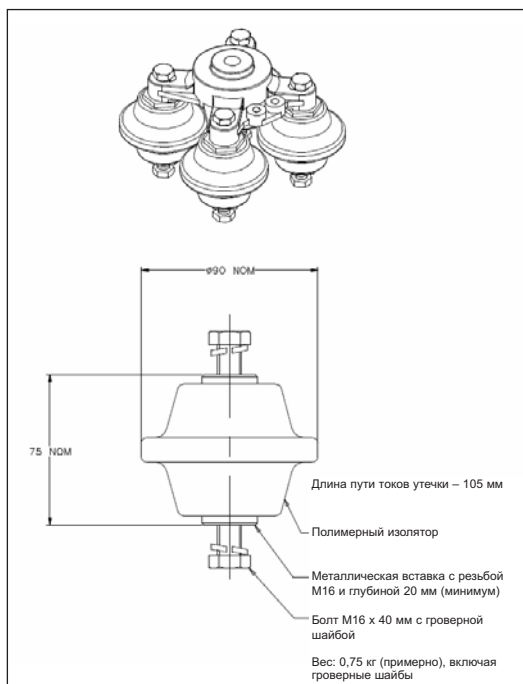
M0

Без основания

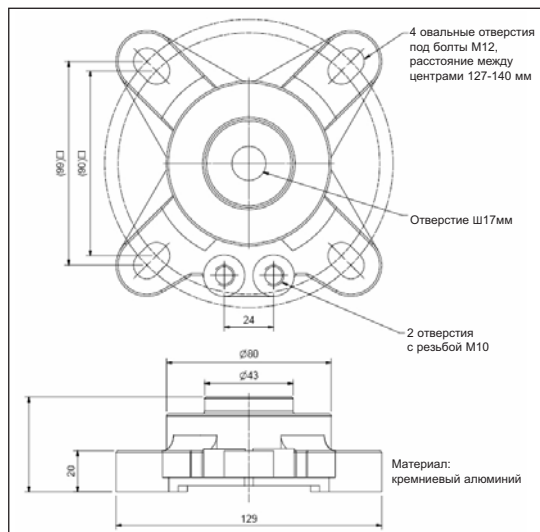
HSR M10



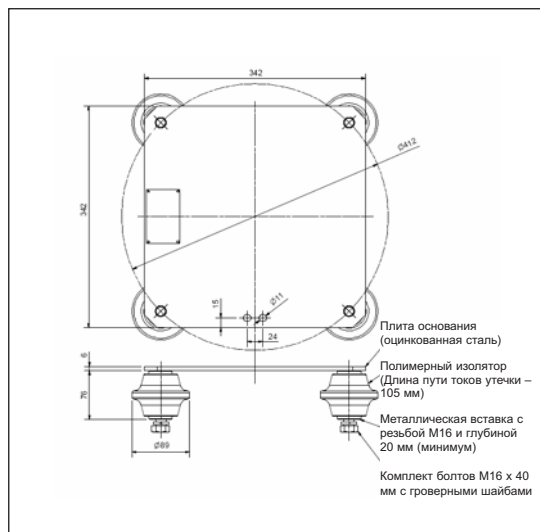
HSR M3



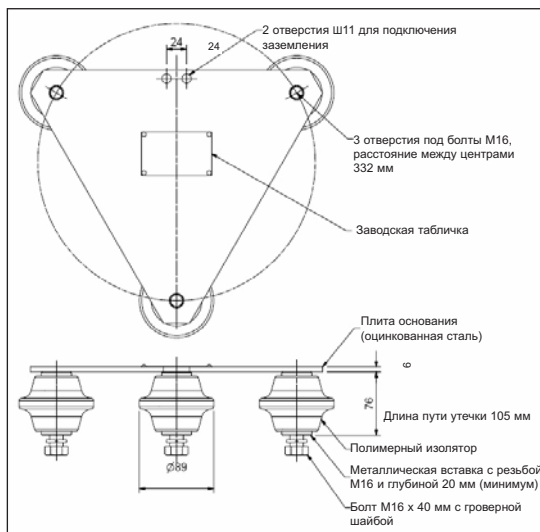
HSR M5



4P M7



3P M7



## VI. ОПН для линий электропередач ТЛЭ



По данным статистики 65% незапланированных перерывов электроснабжения происходят из-за отключений вследствие перенапряжений на ЛЭП, вызванных наведенными в них грозовыми импульсами. В некоторых случаях возникают серьезные повреждения на ответственных линиях.

В регионах с высокой грозовой активностью и с повышенным уровнем сопротивления заземления опор количество временных отключений может стать критичным.

Для многих потребителей перерыв в электроснабжении даже меньше 1 минуты является неприемлемым. Перерывы электроснабжения очень критичны для современных промышленных предприятий, для электронного оборудования и особенно для непрерывных технологических процессов.

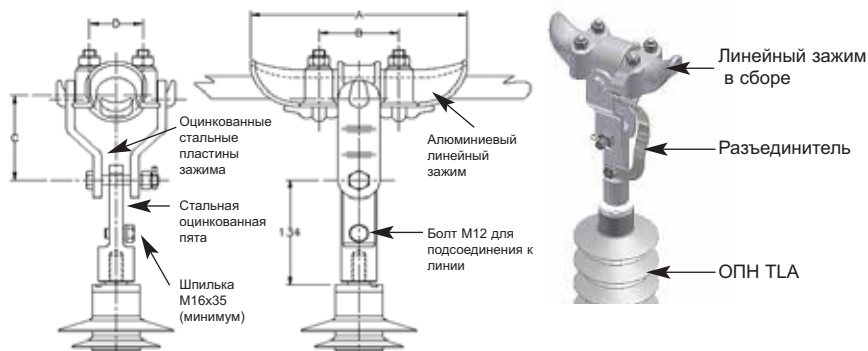
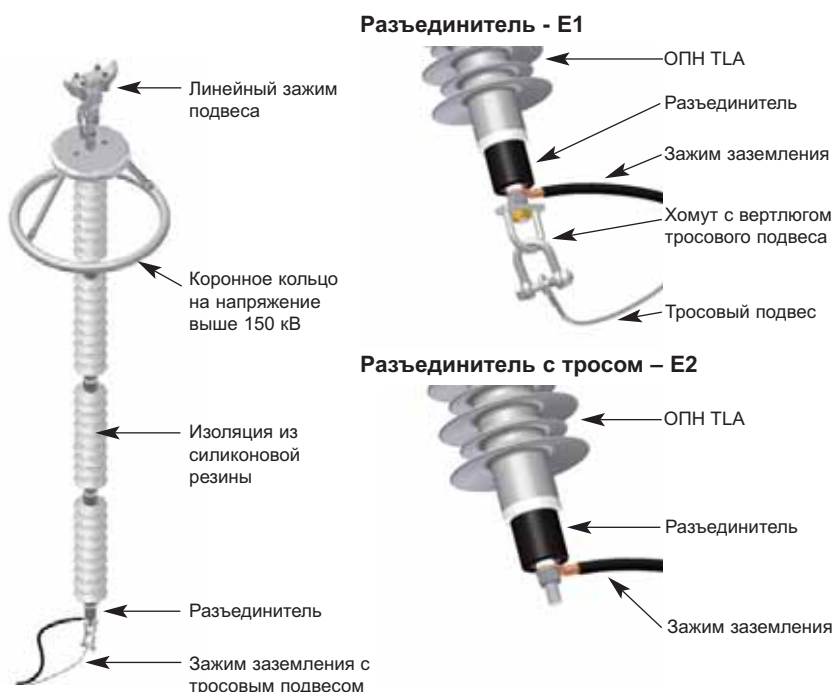
Подвесные ОПН (ТЛЭ) подсоединяются параллельно изоляторной подвеске. Во многих случаях установка подвесных ОПН считается в настоящее время наиболее эффективным и экономичным методом для улучшения характеристик ЛЭП по сравнению, например, с мероприятиями по улучшению системы заземления ЛЭП для уменьшения дуговых перекрытий из-за перенапряжений.

### Общие технические данные

Соответствует стандарту МЭК 600099-4	
Номинальный ток разряда:	10 кА
Диапазон применения:	от 10 до 192 кВ
Импульс большого тока:	100 кА
Класс разряда линии:	2
Энергоемкость в соответствии с МЭК 600099-4:	4,5 кДж/кВ U <sub>r</sub>
Устройство разъединителя испытано в соответствии с:	МЭК 60099-4
Материал изоляции корпуса:	Силиконовая резина
Испытания на вибростойкость:	Отчет испытаний № ВОВ002000

### Свойства и преимущества

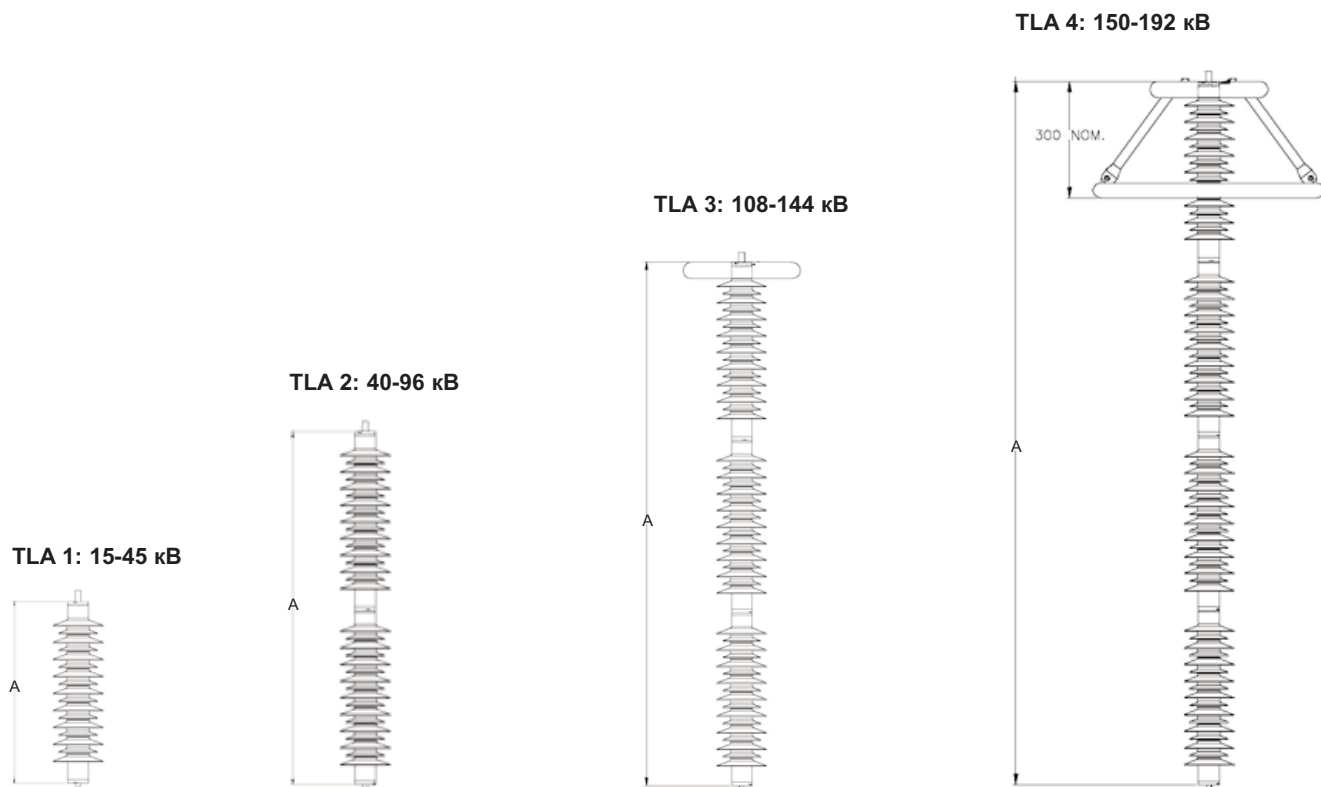
- Количество срабатываний автоматических выключателей при системных отключениях в результате дуговых перекрытий на ЛЭП снижается
- Амплитуда коммутационных импульсов перенапряжения снижается, уменьшая воздействие этих импульсов на оборудование распределительных устройств
- ЛЭП может нормально функционировать даже на опорах, установленных на грунте с плохим уровнем сопротивления заземления
- Исключаются перерывы электроснабжения для ответственных потребителей
- Установка ОПН вдоль ЛЭП на расчетных расстояниях, где достигается оптимальная работа ОПН, позволяет увеличить уровень напряжения линии, что делает возможным сохранить существующую стандартную изоляцию при необходимой модернизации системы электроснабжения



Зажим	Диаметр провода, мм	Размеры, мм				Момент затяжки линейного провода, Нм	Вес, кг
		A	B	C	D		
L2	9.5 - 19	180	80	90	40	45	1.8
L3	18 - 30	217	90	110	50	45	3.0
L4	30 - 45	267	100	120	64	75	4.3
L5	45 - 65	320	120	140	86	75	6.0

# ОПН для линий электропередач ТЛА

## Размеры



### Технические данные

U <sub>г</sub> *	U <sub>с</sub> **	Класс разряда линии	U <sub>гес</sub> , максимальное остающееся напряжение					Прямоугольный импульс (1/20 мкс) 10 кА	Перенапряжение 1 сек. (TOV)***	Длина пути утечки	Высота	Обозначение ОПН с арматурой типовой комплектации****
			Коммутационный импульс (30/60 мкс)	Грозовой импульс (8/20 мкс)		Грозовой импульс (8/20 мкс)						
кВ	кВ		250 А	1000 А	5 кА	10 кА	20 кА	кВ	кВ	мм	мм	
15	12,0	2	29,3	30,1	37,0	39,7	43,8	42,6	17,7	930	321	TLA1B15L1E1M2
18	14,0	2	36,6	37,6	46,2	49,7	54,7	53,3	21,2	930	321	TLA1B18L1E1M0
21	17,0	2	41,5	42,7	52,4	56,3	62,0	60,4	24,8	930	321	TLA1B21L1E1M0
24	19,0	2	48,8	50,2	61,6	66,2	73,0	71,1	28,3	930	321	TLA1B24L1E1M0
27	22,0	2	53,7	55,2	67,8	72,8	80,3	78,2	31,9	930	321	TLA1B27L1E1M0
30	24,0	2	58,6	60,2	73,9	79,4	87,6	85,3	35,4	1325	476	TLA1C30L1E1M0
36	29,0	2	70,8	72,8	89,3	96,0	106,0	103,0	42,5	1325	476	TLA1C36L1E1M0
39	31,0	2	78,2	80,3	98,6	106,0	117,0	114,0	46,0	1325	476	TLA1C39L1E1M0
42	34,0	2	83,0	85,3	105,0	113,0	124,0	121,0	49,6	2000	476	TLA1E42L1E1M0
45	36,0	2	87,9	90,3	111,0	119,0	131,0	128,0	53,1	2000	476	TLA1E45L1E1M0
48	38,4	2	95,2	97,8	120,0	129,0	142,0	139,0	56,6	2650	952	TLA2C48L1E1M0
60	48,0	2	117,0	120,0	148,0	159,0	175,0	171,0	70,8	2650	952	TLA2C60L1E1M0
72	57,6	2	142,0	146,0	179,0	192,0	241,0	206,0	85,0	2650	952	TLA2C72L1E1M0
75	60,0	2	147,0	151,0	185,0	199,0	219,0	213,0	88,5	2650	952	TLA2C75L1E1M0
84	67,2	2	166,0	171,0	209,0	225,0	248,0	242,0	99,1	4000	952	TLA2E84L1E1M0
96	76,8	2	188,0	193,0	237,0	255,0	281,0	274,0	113,0	4000	952	TLA2E96L1E1M0
108	86,4	2	212,0	218,0	268,0	288,0	317,0	309,0	127,0	3975	1428	TLA3C108L1E1M0
120	96,0	2	234,0	241,0	296,0	318,0	350,0	341,0	142,0	3975	1428	TLA3C120L1E1M0
138	110,0	2	274,0	281,0	345,0	371,0	409,0	398,0	163,0	6000	1428	TLA3E138L1E1M0
144	115,0	2	283,0	291,0	357,0	384,0	423,0	412,0	170,0	6000	1428	TLA3E144L1E1M0
150	120,0	2	293,0	301,0	370,0	397,0	438,0	426,0	177,0	5300	1906	TLA4C150L1E1M0
168	134,0	2	330,0	339,0	416,0	447,0	493,0	480,0	198,0	8000	1906	TLA4E168L1E1M0
180	144,0	2	354,0	364,0	447,0	480,0	529,0	515,0	212,0	8000	1906	TLA4E180L1E1M0
192	154,0	2	376,0	386,0	474,0	510,0	562,0	547,0	227,0	8000	1906	TLA4E192L1E1M0

\* U<sub>г</sub> - номинальное напряжение

\*\* U<sub>с</sub> - наибольшее длительно-допустимое рабочее напряжение

\*\*\* Кривые "TOV" см. в технических данных для выбранного ОПН по запросу

\*\*\*\* Выбор арматуры для монтажа и присоединения см. стр. 14 - 19

Другие типы ОПН заказываются по запросу

## Дополнительное оборудование

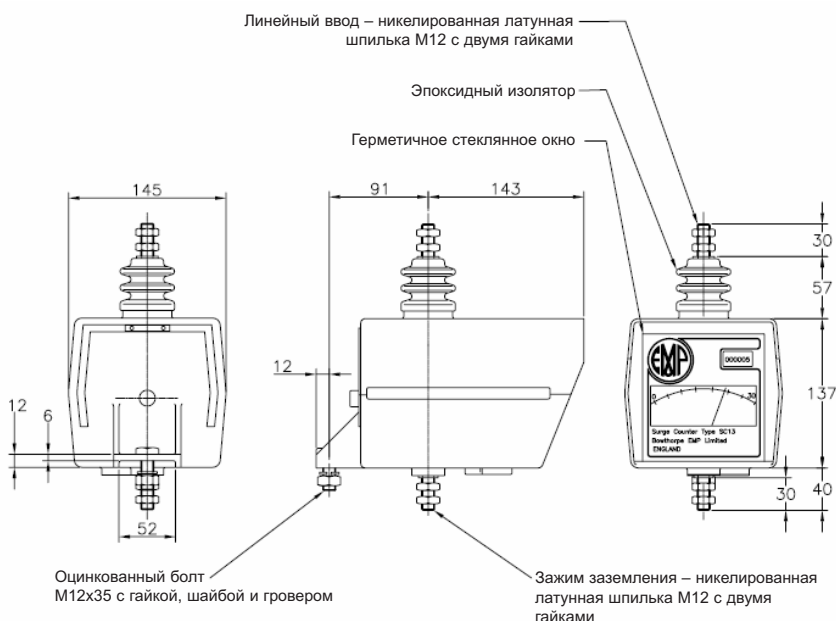
### Счетчики импульсов SC 12 и SC 13



Счетчики импульсов компании «Тайко Электроникс Боуторп» предназначены для работы с ОПН любых производителей. Счетчик SC 12 имеет только одну функцию – подсчет импульсов; счетчик SC 13 – дополнительно измеряет токи утечки. Аналоговый прибор измеряет ток, проходящий через ОПН, и токи утечки по поверхности корпуса ОПН. Значительные изменения в показаниях прибора с момента его установки говорят о повреждении ОПН или о загрязнении поверхности корпуса.

Счетчики не требуют дополнительного питания и предназначены для установки в цепи заземления каждого ОПН. Счетчик SC 12 может быть установлен в общую цепь заземления ОПН всех трех фаз. Приборы помещены в литые алюминиевые глухозапаиваемые коробки, которые полностью герметичны. Коробки имеют антикоррозионное покрытие. Стекло прибора загерметизировано с помощью силиконового клея. Внутри коробки помещается влагопоглотитель для того, чтобы удалить влагу, которая могла остаться во время изготовления коробки. Крепление счетчиков осуществляется с помощью оцинкованного болта, проходящего через отверстие в кронштейне задней части коробки.

Счетчики SC 12 и SC 13 успешно применяются по всему миру в течение уже многих лет. Они не требуют эксплуатационного обслуживания, кроме чистки поверхностей стекла и эпоксидного изолятора.



Счетчик:	- 6-регистравый 5 импульсов/с.
Минимальный импульс	- 200 А 8/20 мкс.
Максимальный импульс большого тока	- 100 кА 4/10 мкс.
Номинальное остающеееся напряжение при импульсе большого тока 100 кА 4/10 мкс	- 5 кВ (амплитуда)
Шкала миллиамперметра (SC 13): (нелинейная)	0-30 мА $\sqrt{\frac{\text{Амплитуда}}{2}}$
Шкала токов утечки (SC 13): (нелинейная)	0-50 мА $\sqrt{\frac{\text{Амплитуда}}{2}}$

Оба типа счетчиков могут поставляться со вспомогательными контактами 0,5 А 250 В для схем сигнализации. В этом случае в обозначении счетчика добавляются буквы АС, например: SC12/АС.

## Гарантия качества компании «Тайко Электроникс»

Даже наилучшая технология должна быть подкреплена всеобъемлющей и последовательной программой гарантии качества. В компании «Тайко Электроникс» мы проверяем качество каждого изделия согласно специальной программе управления качеством, которая включает в себя следующее:

- На каждой стадии производства, начиная с сырья и заканчивая упакованной продукцией, Лаборатория Контроля Качества проверяет все физические и электрические характеристики, которые могут повлиять на качество.
- Посредством маркировки каждой серии продукции Програма Гарантии Качества обеспечивает возможность отследить в обратном порядке все стадии производственного процесса вплоть до деталей испытаний партии компаунда.
- Мы регулярно проводим переквалификационные испытания.

Гарантия качества компании «Тайко Электроникс» является не статистическим, а постоянно совершенствуемым процессом, направленным на нашу главную цель - полное соответствие требованиям Заказчика.

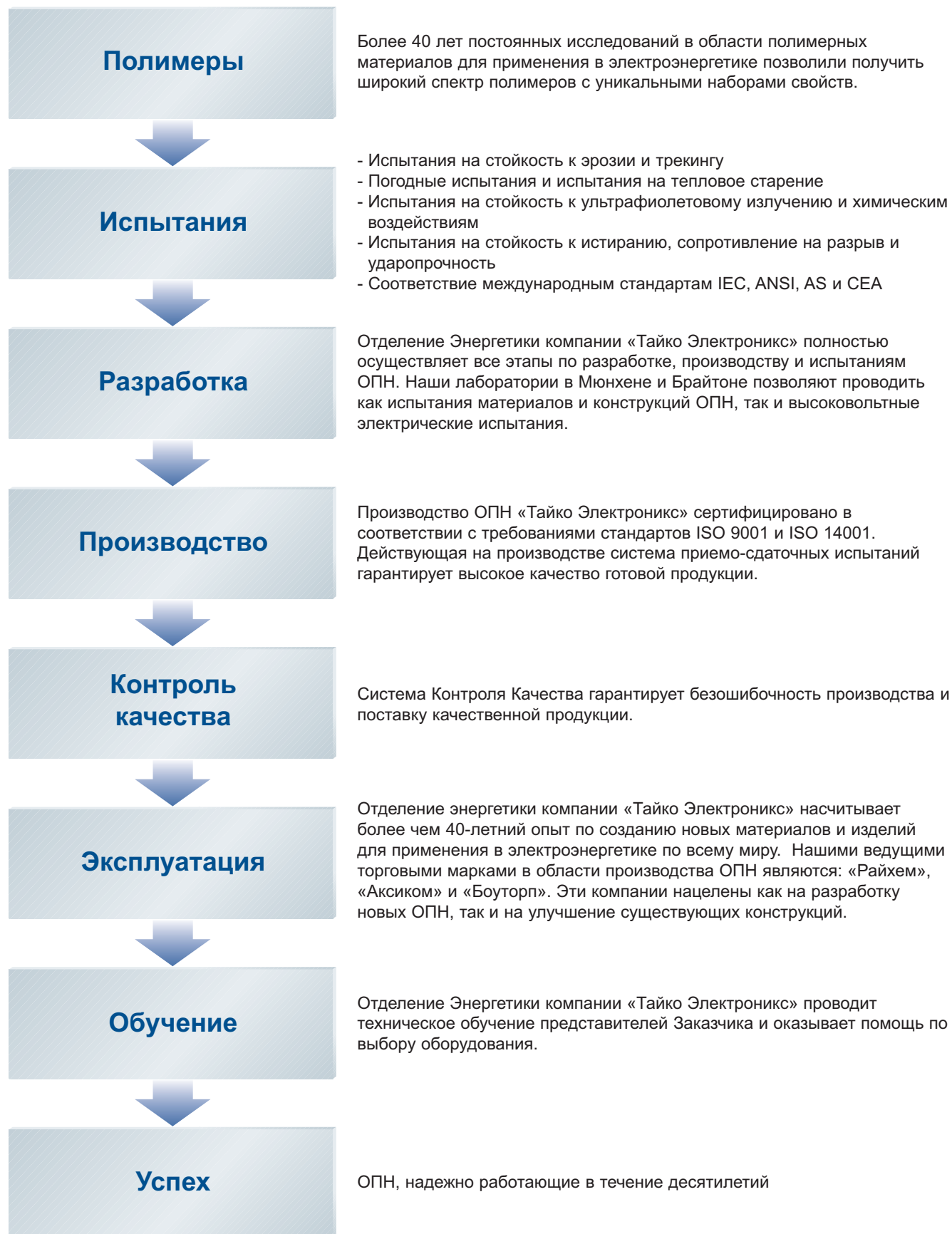
Производство ОПН компании «Тайко Электроникс» сертифицировано в соответствии с ISO 9001 и ISO 14001. После изготовления все ОПН проходят типовые испытания, результаты которых подтверждают характеристики изделий.



Автоматическая установка для проведения типовых испытаний ОПН в производственном цехе



## ОПН компании «Тайко Электроникс»: алгоритм успеха



## Представительства «Тайко Электроникс Райхем ГмБХ» в странах СНГ

### РОССИЯ

#### Тайко Электроникс Райхем ГмБХ, Отделение энергетики

127083 г.Москва  
ул. Мишина, 56  
стр.2  
Тел.: +7 495-790 790 2-200  
Факс: +7 495-721 189 2  
EN-RU@tycoelectronics.com

192007 г.Санкт-Петербург  
ул. Тамбовская, 12  
офис 52-53  
Тел.: +7 812-718 8167  
Факс: +7 812-718 8176  
EN-RU@tycoelectronics.com

630054 г.Новосибирск  
3-ий переулок Крашенинникова, 3  
офис 104  
Тел.: +7 383-355 9992  
Факс: +7 383-355 9991  
EN-RU@tycoelectronics.com

443096 г.Самара  
ул. Мичурина, 52  
офис 315  
Тел./Факс: +7 846-266 9514  
EN-RU@tycoelectronics.com

620085 г.Екатеринбург  
ул. Ферганская, 16  
офис 209  
Тел./Факс: +7 343-297 1829  
EN-RU@tycoelectronics.com

680000 г.Хабаровск  
ул. Муравьева-Амурского д. 44  
Офис 313  
Тел./Факс: +7 421-245 1154  
EN-RU@tycoelectronics.com

344023 г.Ростов-на-Дону  
ул. Ленина, 118а  
Тел./Факс: +7 863-293 0739  
EN-RU@tycoelectronics.com

394016 г. Воронеж  
Московский проспект, д. 53  
офис № 202  
Тел./Факс: +7 473-239 2277  
EN-RU@tycoelectronics.com

### УКРАИНА

#### Тайко Электроникс Райхем ГмБХ, Отделение энергетики

04050 г. Киев  
ул. Пимоненко, 13, корпус 7А/11  
Тел.: +380 44-206 2266  
Факс: +380 44-206 2268  
EN-UA@tycoelectronics.com

83023 г. Донецк  
ул. Лабутенко, 16 – А, оф. 123  
Тел./Факс: +380 62-332 3644  
EN-UA@tycoelectronics.com

#### Тайко Электроникс Райхем ГмБХ, Отделение энергетики

050004, г. Алматы  
Наурызбай Батыра 17, офис 215  
Тел.: +7 727-244 5875  
Факс: +7 727-244 5877  
EN-KZ@tycoelectronics.com

### АРМЕНИЯ

«Ерэнерго»  
375001 г.Ереван  
ул.Туманяна, 11, офис 7  
Тел.: +374 10-542 122  
Факс: +374 10-582 060  
info@yerenergo.am

### АЗЕРБАЙДЖАН

Ялифага Алханов  
370010 г.Баку  
ул. Рафилли, 11-18  
Тел./Факс: +994 12-493 4226  
office@pec.baku.az

### БЕЛАРУСЬ

Вячеслав Е. Демичев  
220050 г.Минск  
ул. К. Маркса, 21-39  
Тел./Факс: +375 17-226 0333  
cerber@parom.com

### ГРУЗИЯ

Нодар Мгебришвили  
0179 г.Тбилиси  
ул. Радиани, 19  
Тел.: +995 99-562 791  
Факс: +995 32-230 392  
nomgeb@wanex.net

### МОЛДАВИЯ

Игорь Беоу  
2068 Кишинев  
ул. Мирон Костин,19, стр.5, кв.63  
Тел./Факс: +373 22-322 155  
linte@mcc.md

### МОНГОЛИЯ

Ө.Баясгалан  
Улаанбаатар  
Бага тойруу-35, Сүхбаатар дүүрэг Хатансүйх  
ХХК-н байр, 101-р өрөө  
Тел./Факс.: +976 11-320653  
bayasgalan\_tyco@yahoo.com

### ТАДЖИКИСТАН

Акмаль Каримов  
734024 г.Душанбе  
Ул.Назаршоева, 143  
Тел.: +992 37-881 3106  
Факс: +992 37-227 1659  
akmal80@bk.ru

### ТУРКМЕНИСТАН

Тимур Султанмурадов  
744007 г.Ашгабад  
ул. А. Бердиева, 25-307  
Тел./Факс: +99 312-326 826  
zazel@online.tm

### УЗБЕКИСТАН

Искандер Камиллов  
100000 г.Ташкент,  
Мирзо-Улугбекский район  
ул. Акмаля Икрамова, д. 24  
Тел.: +998 71-152 6256  
Тел.: +998 71-137 5250  
Факс: +998 71-137 5251  
iskom@gs.uz

### КИРГИЗСТАН

обслуживается  
представителем «Тайко  
Электроникс Райхем ГмБХ» в Узбекистане

Приведенная выше информация, включая чертежи, иллюстрации и схемы, отражает наши знания на сегодняшний день и полагается надежной. Однако, потребители изделий должны самостоятельно определить пригодность каждого изделия для своих специфических условий. Это не гарантирует точность и полноту приведенной информации. Такие обязательства относятся только к тому, что указано в спецификации на каждое отдельное изделие или конкретных договорных условиях. Наша ответственность за эти изделия установлена в стандартных условиях и положениях о продажах.

Tyco Electronics Raychem GmbH  
Energy Division  
Finsinger Feld 1, 85521  
Ottobrunn/Munich, Germany

Phone: + 49 89 6089-521  
Fax: + 49 89 6089-741

<http://energy.tycoelectronics.com>

 **Tyco Electronics**  
Our commitment. Your advantage.